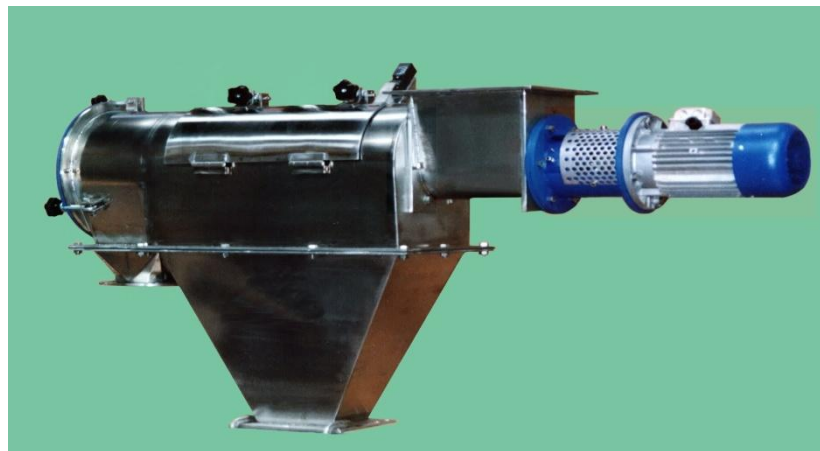
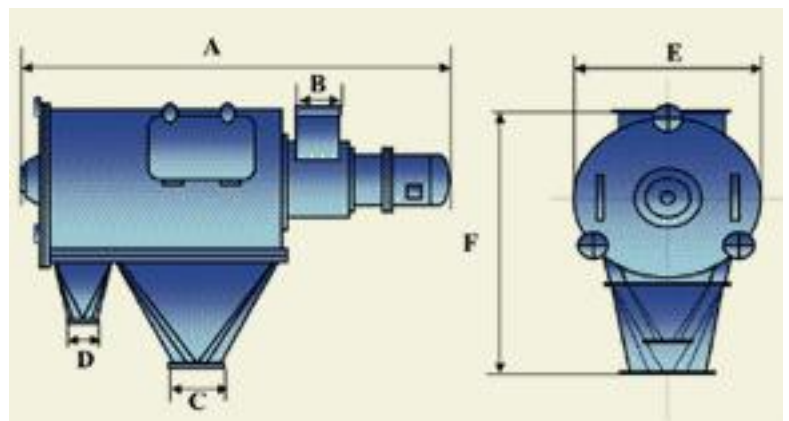


Tamizadoras Centrífugas



Las tamizadoras centrífugas son ideales para tamizados de control de seguridad en líneas de producción de gran tonelaje, para eliminar impurezas y defectos del producto, en el sector de la alimentación se utilizan para el tamizado de harinas, azúcares, esencias, especias, aditivos, etc, en el sector plástico para el tamizado de la materia prima, en el sector químico o farmacéutico para el tamizado de medicamentos y productos de base. Gracias a su diseño compacto permite ser instaladas en las líneas de producción antes del proceso de ensacado o envasado, garantizando al 100% la granulometría de su producto. Se pueden fabricar en acero inoxidable AISI-304, AISI-316 o acero al carbono. Disponibles en clasificación ATEX, Zona 21 interior, Zona 22 exterior. 380 V 50 Hz Trifásico. Cumplimiento normativa CE.

El sistema de funcionamiento es sencillo, se introduce el producto por la boca superior, que lo hará avanzar utilizando un visinfin, hasta el centro del cilindro de malla metálica o nylon, donde las palas que giran a 750 rpm lo distribuyen por toda la superficie. Todas las partículas inferiores a la malla seleccionada pasan a través de esta precipitándose sobre una tolva inferior donde serán retiradas, y todas aquellas partículas superiores a la malla continúan a lo largo del cilindro para ser depositadas en una 2ª tolva o tolva de rechazo.



Tamizadoras centrífugas

| Modelos | A | B | C | D | E | F |
|----------|------|---------|------|------|------|-----|
| TCE-390 | 1300 | Ø130 | Ø130 | Ø100 | 630 | 360 |
| TCE-780 | 1770 | 250x250 | Ø300 | Ø145 | 800 | 425 |
| TCE-2000 | 2100 | 250x250 | Ø300 | Ø200 | 1100 | 630 |