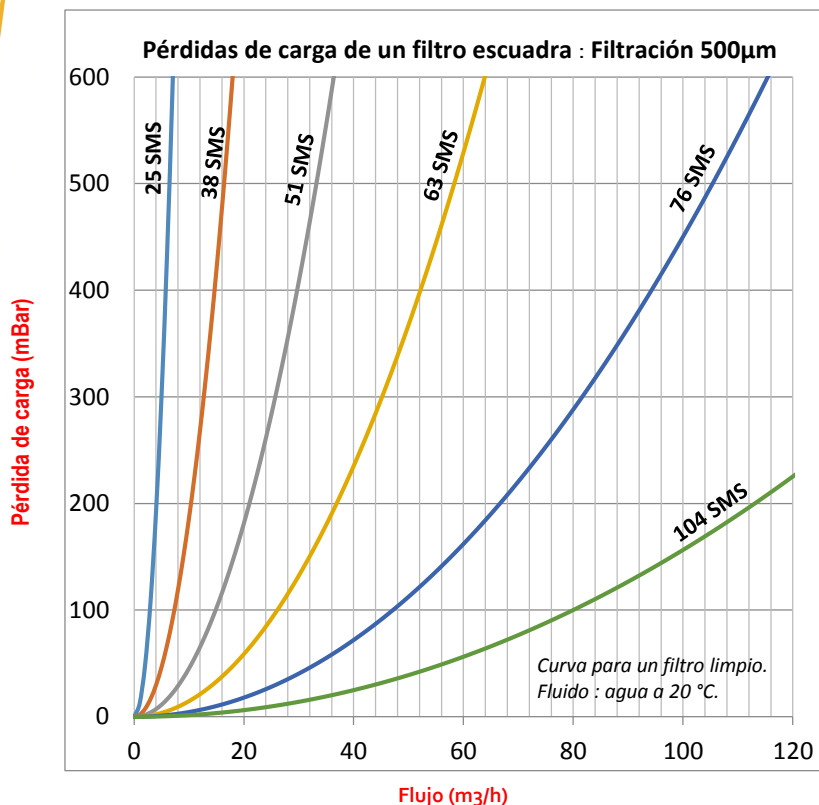
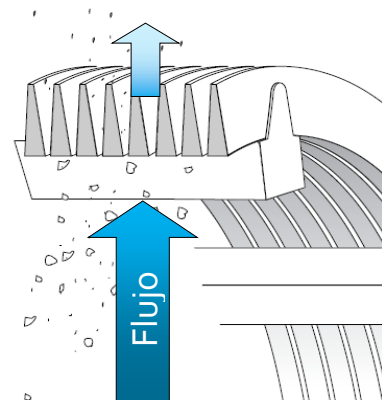




# Filtro Escuadra Inox



Los cartuchos de perfil triangular reducen la colmatación y permiten una limpieza sin desmontar el filtro..



Principio de la filtración triangular.

## Ejemplos de aplicaciones :

- Agua ...
- Productos lácteos.
- Platos precocinados y salsas.
- Bebidas (zumos de fruta, jarabes, sodas).
- Vinos y bebidas alcohólicas.
- Productos cosméticos.
- Pinturas y química fina
- Resinas.
- CIP

## Otras realizaciones posibles :

Doble filtro de descolmatador

Filtro calorifugado

Filtro en Y



**Consúltenos para determinar el producto que mejor se adapta a sus necesidades.**

Para realizar una oferta a su medida, indíquenos los siguientes datos :

- Norma y diámetro de la tubería,
- Calidad de las juntas,
- Filtración requerida,
- Fuido, presión, caudal, viscosidad y temperatura de servicio.